


«СОГЛАСОВАНО»
Начальник отдела
ГИБДД У МВД России
по г. Тольятти
_____ /А. В. Качкин/
«__»_____ 2022 г.

«УТВЕРЖДАЮ»
Заведующий детским садом
№ 193 «Земляничка»
АНО ДО «Планета детства «Лада»
 /О. Е. Тумакова/
Распоряжение № 94 от 22.07.2022 г.

ПАСПОРТ
дорожной безопасности
детского сада № 193 «Земляничка»
АНО ДО «Планета детства «Лада»
г. о. Тольятти

Содержание

I. Общие сведения

II. План-схемы детского сада.

- район расположения детского сада, пути движения транспортных средств и детей (обучающихся);
- организация дорожного движения в непосредственной близости от детского сада с размещением соответствующих технических средств, маршруты движения детей (обучающихся) и расположение парковочных мест;
- маршруты движения организованных групп детей от детского сада к объектам следования (лес, парк, соседние детские сады и др.);
- пути движения транспортных средств к местам разгрузки/погрузки и рекомендуемых безопасных путей передвижения детей по территории детского сада.

Общие сведения

детский сад: № 193 «Земляничка» АНО ДО «Планета детства «Лада»

Юридический адрес детского сада: 445056 РФ, Самарская область, г. Тольятти, ул Дзержинского 11 а

Фактический адрес: 445056 РФ, Самарская область, г. Тольятти, ул Дзержинского 11 а

Заведующий детского сада: Ольга Евгеньевна Тумакова, тел 8(8482) 600-193

(фамилия, имя, отчество) (телефон)

Заместитель заведующего по ВМР: Елена Леонидовна Савостикова, тел. 8(8482) 600-293

Ответственный работник за мероприятия по профилактике детского травматизма заместитель заведующего по ВМР
Елена Леонидовна Савостикова, тел. 8(8482) 600-293

(должность) (фамилия, имя, отчество) (телефон)

Телефоны оперативных служб:

Подразделение пожарной охраны -01 вызов с сотового телефона - 101

Полиция – 02 вызов с сотового телефона - 102

Скорая медицинская помощь – 03 вызов с сотового телефона - 103

Единая служба спасения (ЕДДС) - 112

Службы спасения 200-911

Дежурной части У МВД России по г. Тольятти 93-40-05

Количество обучающихся 290

Наличие уголка по безопасности дорожного движения (БДД): имеется/ не имеется

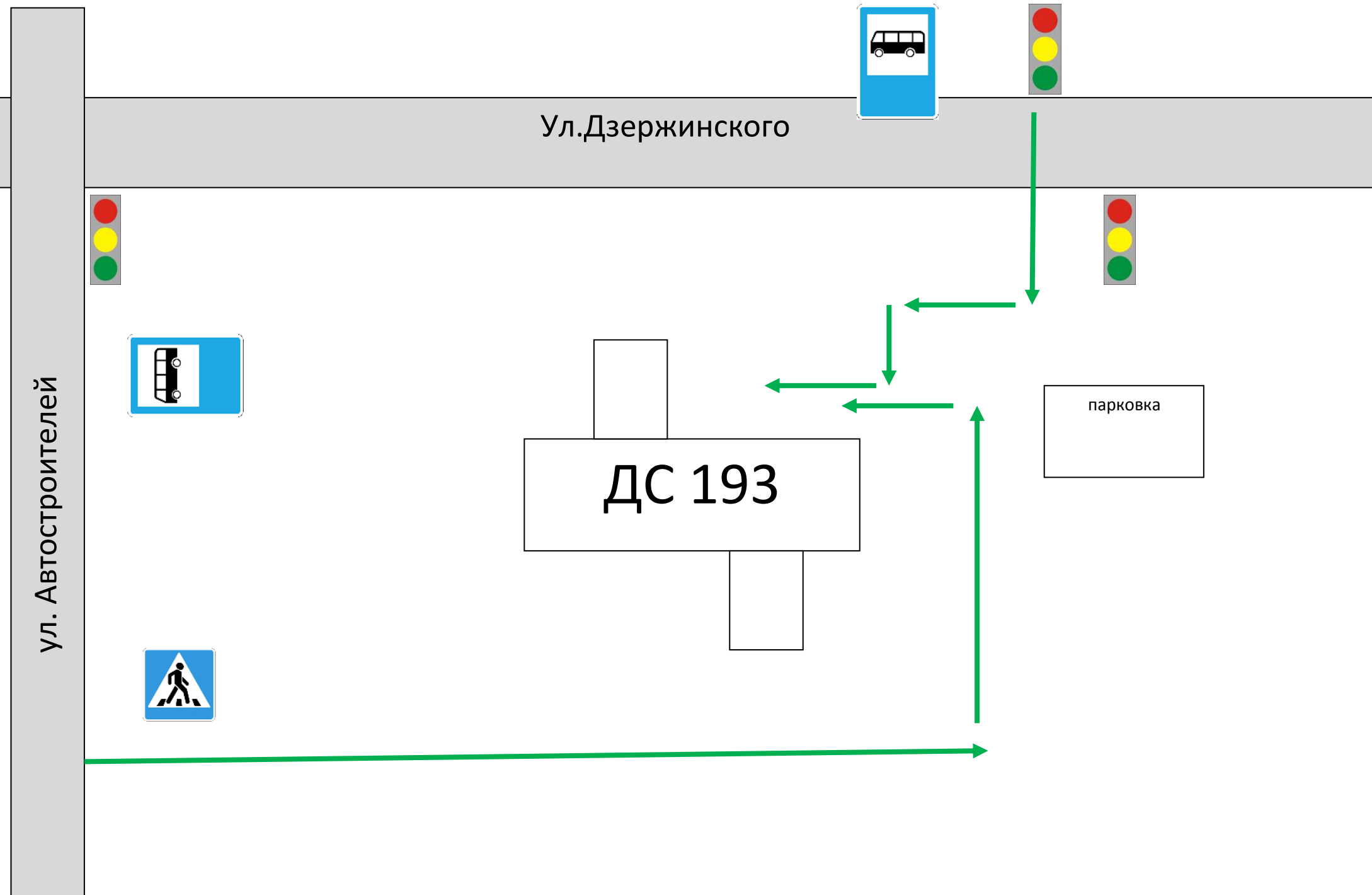
Время работы детского сада: с 6.30 до 18.30

II. План-схема детского сада.

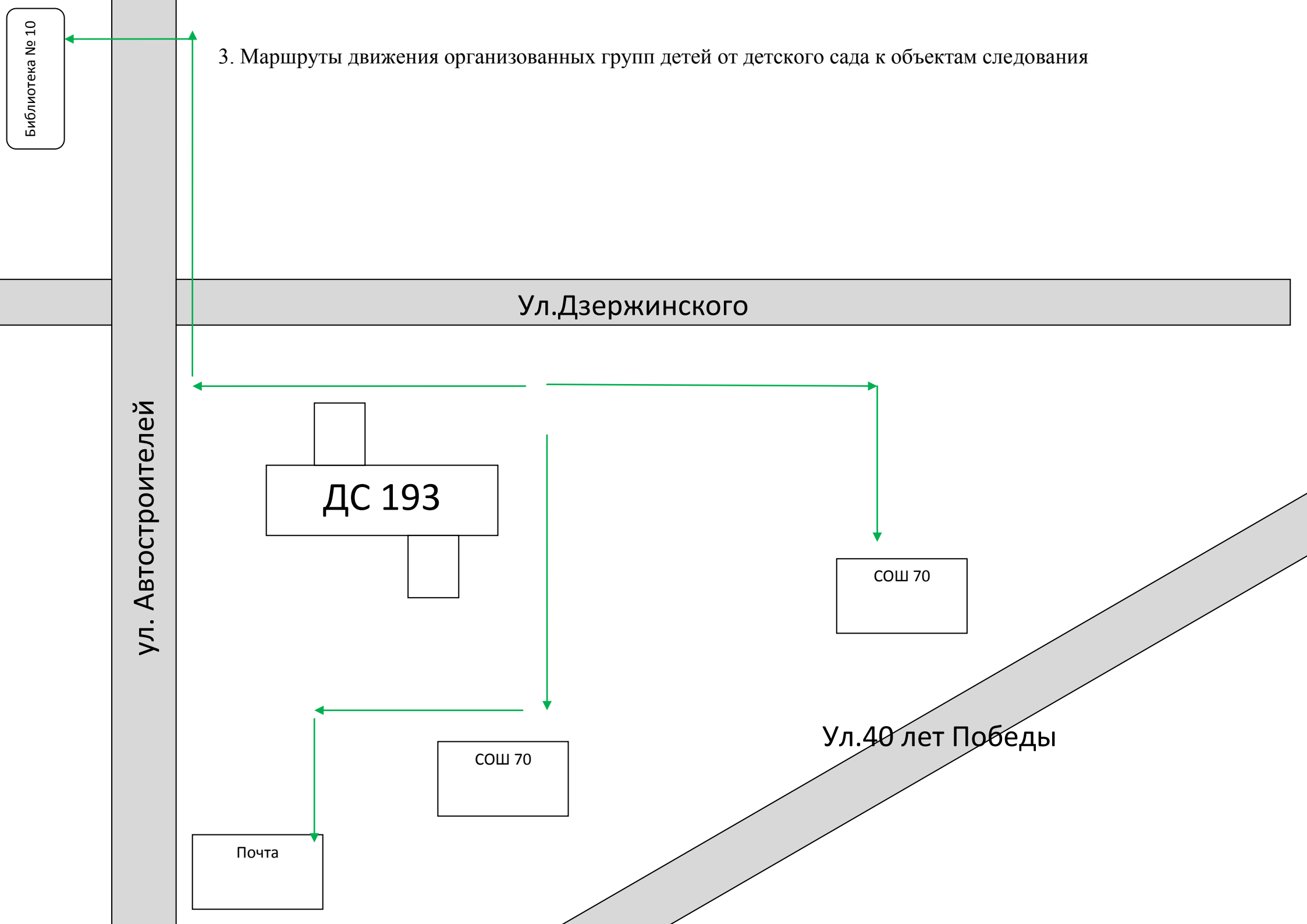
район расположения детского сада, пути движения транспортных средств и детей (обучающихся)



2. Схемы организации дорожного движения в непосредственно близи от детского сада с размещением соответствующих технических средств, маршруты движения детей и расположение парковочных мест



3. Маршруты движения организованных групп детей от детского сада к объектам следования



Библиотека № 10

ул. Автостроителей

Ул.Дзержинского

ДС 193

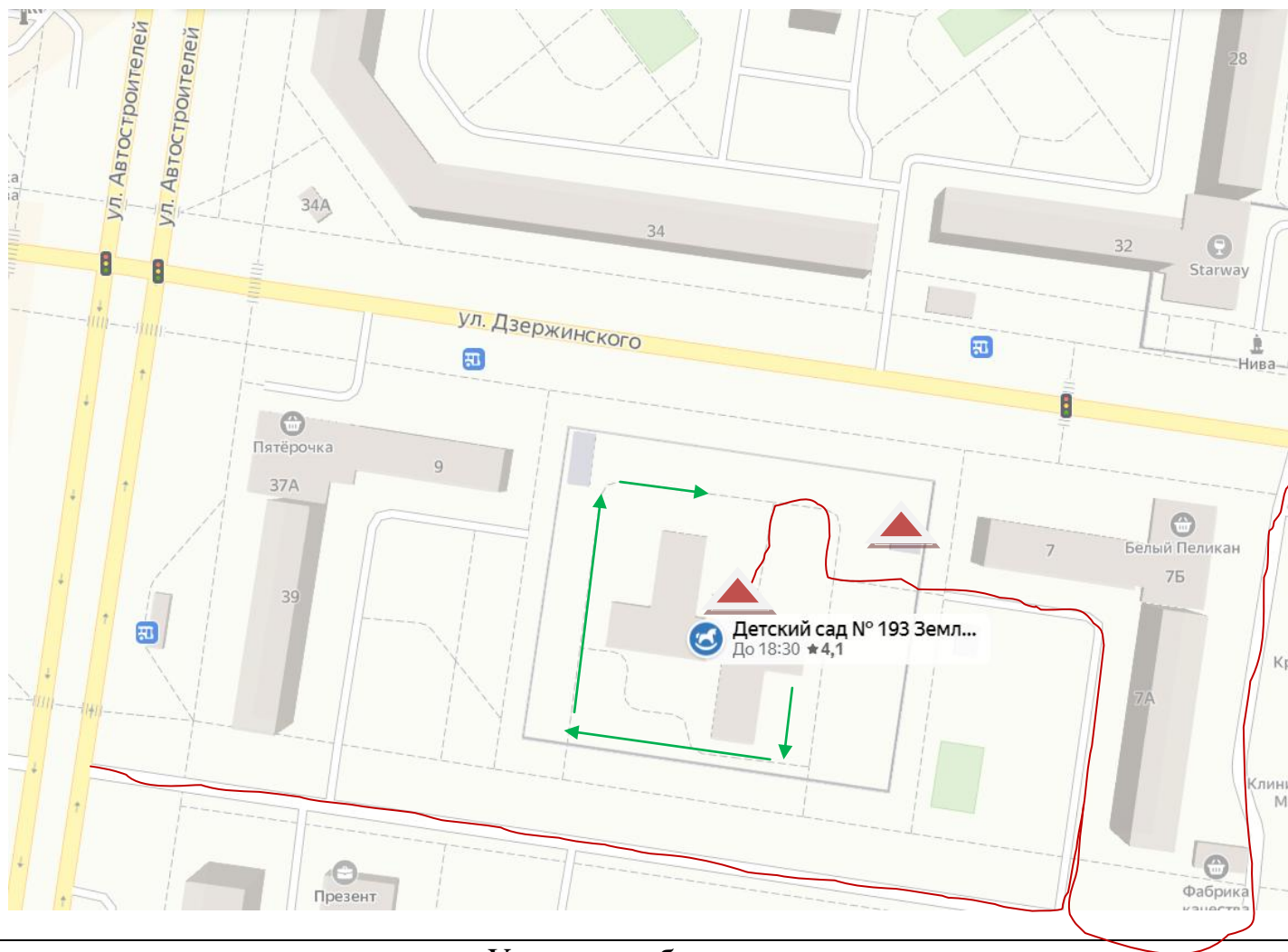
СОШ 70

СОШ 70

Почта

Ул.40 лет Победы

4. Пути движения транспортных средств к местам разгрузки/погрузки и рекомендуемых безопасных путей передвижения детей по территории образовательного учреждения.



Условные обозначения

Движение транспорта	
Направление безопасного движения детей	
Место погрузки/разгрузки	